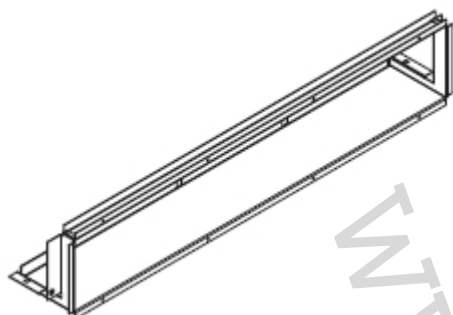


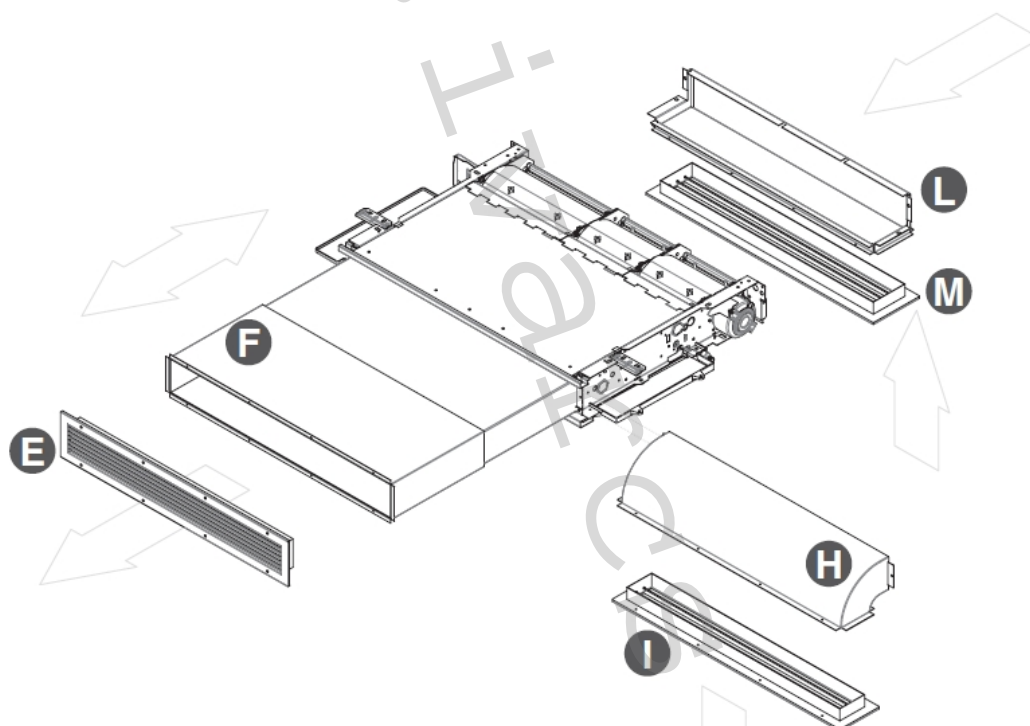
1) Výrobek: **NASÁVACÍ KIT PRO FANCOILY IVAR.SLI DC**

2) Typ: **IVAR.FDB2**



3) Charakteristika použití:

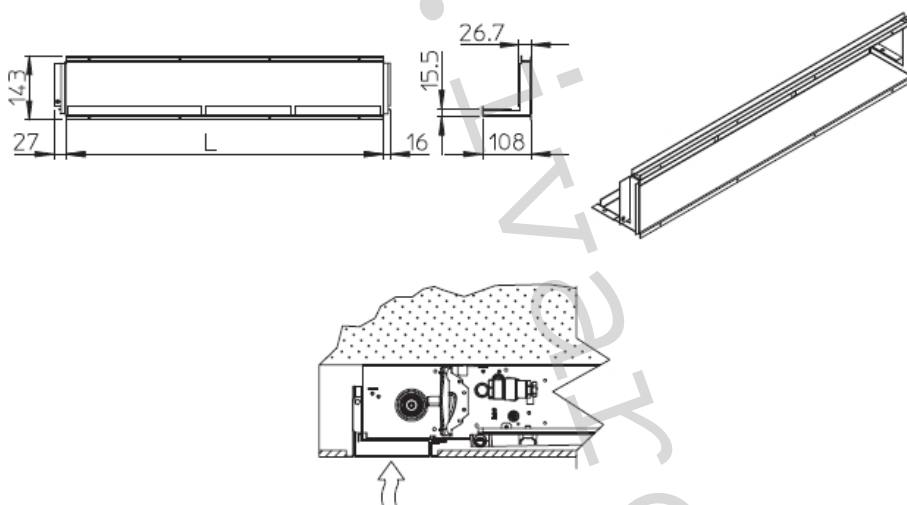
- Nasávací KIT pro montáž fancoilů typ SLI.
- Vyrobeno z pozinkovaného plechu.
- Příklad montáže – pozice L



4) Tabulka s objednáacími kódy a základními údaji:

Objednáací kód	Název	Nasávací otvor	Pro fancoil typ
DB0194II	Vyústění pod úhlem 90° pro IVAR.SLI DC200	305x108	IVAR.SLI DC200
DB0195II	Vyústění pod úhlem 90° pro IVAR.SLI DC400	505x108	IVAR.SLI DC400
DB0196II	Vyústění pod úhlem 90° pro IVAR.SLI DC600	705x108	IVAR.SLI DC600
DB0197II	Vyústění pod úhlem 90° pro IVAR.SLI DC800	905x108	IVAR.SLI DC800
DB0198II	Vyústění pod úhlem 90° pro IVAR.SLI DC1000	1105x108	IVAR.SLI DC1000

5) Technický nákres s rozměry:



DIMENSIONS		200	400	600	800	1000
L	mm	305	505	705	905	1105

6) Technické a provozní parametry:

- materiál: pozinkovaný plech

7) Doplnující doporučené hodnoty a typy:

- Určeno pro nasávání vstupního vzduchu pouze ze spodní strany pro fancoily SLI

- Pro vertikální i horizontální použití

8) Upozornění:

- Veškeré informace uvedené v tomto dokumentu mají pouze orientační charakter. Firma IVAR CS spol. s r.o. si vyhrazuje právo provádět v jakémkoliv momentu a bez předchozího upozornění změny technického nebo obchodního charakteru u výrobků, uvedených v tomto technickém listu. Informace uvedené v tomto technickém sdělení nezbavují uživatele povinnosti dodržovat platné normativy a platné technické předpisy.
- Popis a technické údaje v tomto TL jsou nezávazné a nelze je považovat za záruku skutečných parametrů. Odchylky mezi vyobrazeními a výrobky jsou možné. Firma IVAR CS spol. s r.o. se zříká v maximálním rozsahu povoleném právními předpisy odpovědnosti za případné rozdíly mezi popisem výrobku v tomto dokumentu a jeho skutečnými vlastnostmi. Vzhledem k dalšímu vývoji výrobků si vyhrazujeme právo provádět technické změny nebo vylepšení bez oznámení. Za tiskové chyby nebo chybné údaje nepřebíráme žádnou zodpovědnost.
- Výrobce si vyhrazuje právo na technické změny jednotlivých výrobků a neručí za případné tiskové chyby.
- Dokument je chráněn autorským právem. Takto založená práva, zvláště práva překladu, rozhlasového vysílání, reprodukce fotomechanikou, nebo podobnou cestou a uložení v zařízení na zpracování dat zůstávají vyhrazena.